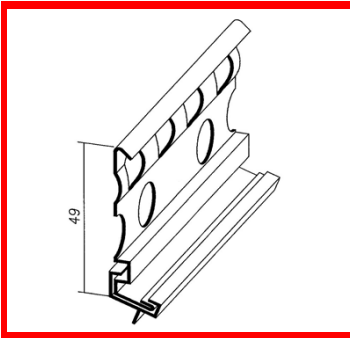


Technische Daten



Artikelbezeichnung: *Sockelprofil für den Außenputz*

Artikelnummer: 1270

Abmessungen: 2,50 m
(Standard) 3,00 m

Putzdicke:	14 mm
Kantenausführung:	PVC-Überzug (weiß) mit Tropfnase
Anwendungsbereich:	Sockel-Außenputz
Schenkelmaße:	14 x 49 mm
Verpackungseinheit:	25 Stäbe/Bund
Material:	sendzimir-verzinktes Spaltband (EN 10142) mit beidseitiger Zinkauflagendicke von 275 g/m ² Hart-PVC
Herstellverfahren:	Stanzen, Profilierrollen, Trennschneiden, Extrudieren
Paletteninhalt:	50 Bund
Verarbeitungsrichtlinien:	Siehe "Merkblatt für Planung und Anwendung von Putzprofilen im Außen- und Innenbereich" der EUROFILES C/O Building Products.
Gültige Normen:	EN 988, EN 998-1, EN 10142, EN 10143, EN 10218-2, EN 10244-1, EN 10244-2, EN 13658-2, EN 13914-2, DIN 18550
Besondere Hinweise:	Nach dem Verputzen muss die PVC-Kante sofort gereinigt werden. Verzinkte Profile dürfen nicht in Kontakt mit Aluminium- und Edelstahlprofilen gelangen. Verträglichkeit mit Putzmörtelarten beachten!